



Frezowany panel startowy to wysokiej jakości element sterujący, wykonany z precyzyjnie obrabianego aluminium. Jest przeznaczony do instalacji w pojazdach sportowych, wyścigowych oraz projektach tuningowych.

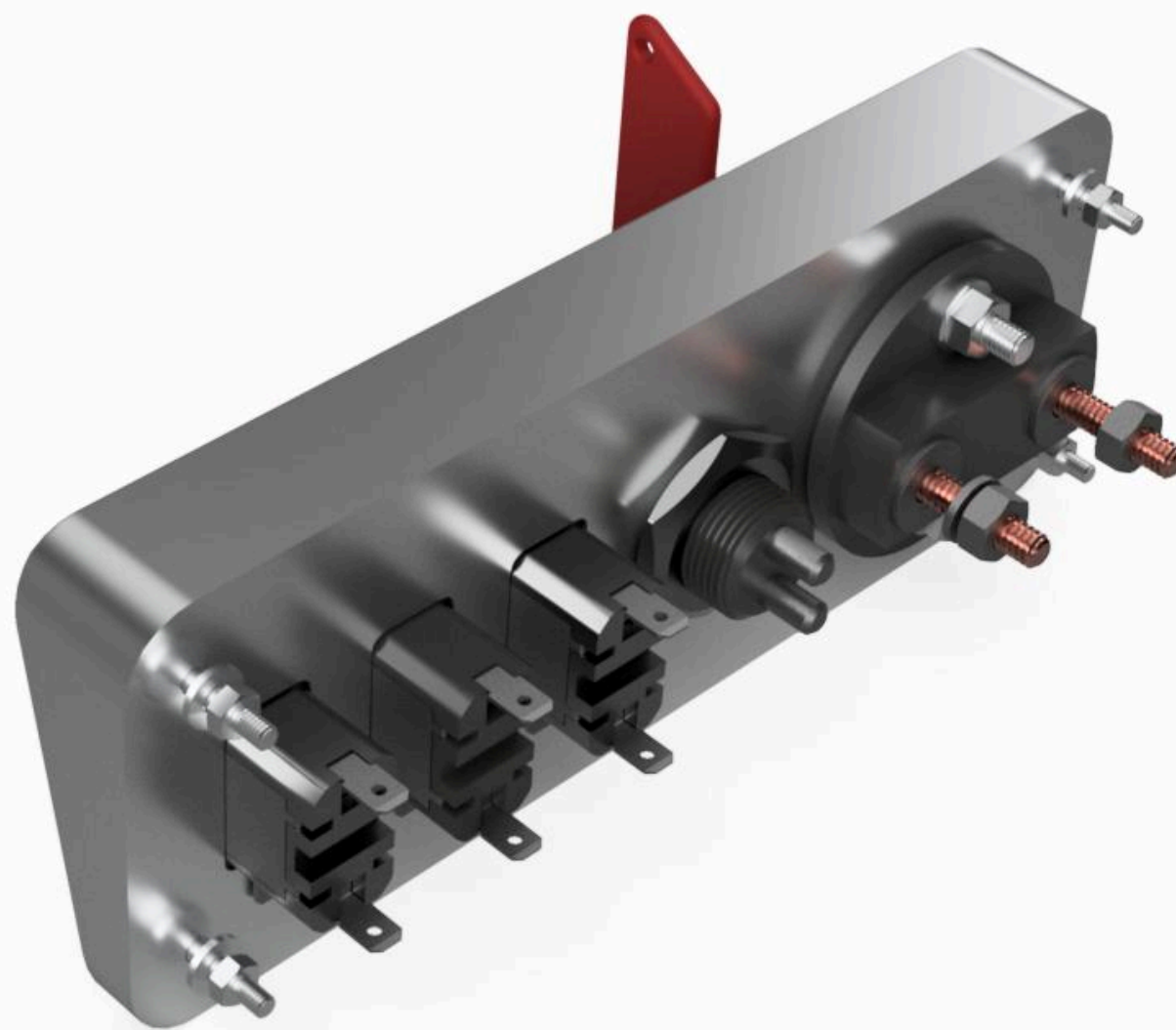
Panel zawiera przycisk Start/Stop, umożliwiając szybkie uruchamianie silnika, oraz trzy przełączniki dźwigniowe, które mogą być używane do obsługi różnych systemów, takich jak zapłon, wentylatory, pompy paliwa czy oświetlenie. Dzięki ergonomicznemu układowi i solidnej konstrukcji zapewnia niezawodność oraz wygodę użytkowania w dynamicznych warunkach.

PROFESJONALNY DESIGN

PROJEKT WYKONANY  
W OPARCIU O SKAN 3D

PRECYZJA WYKONANIA

DOSTĘPNOŚĆ OD RĘKI



#### OPIS PRODUKTU

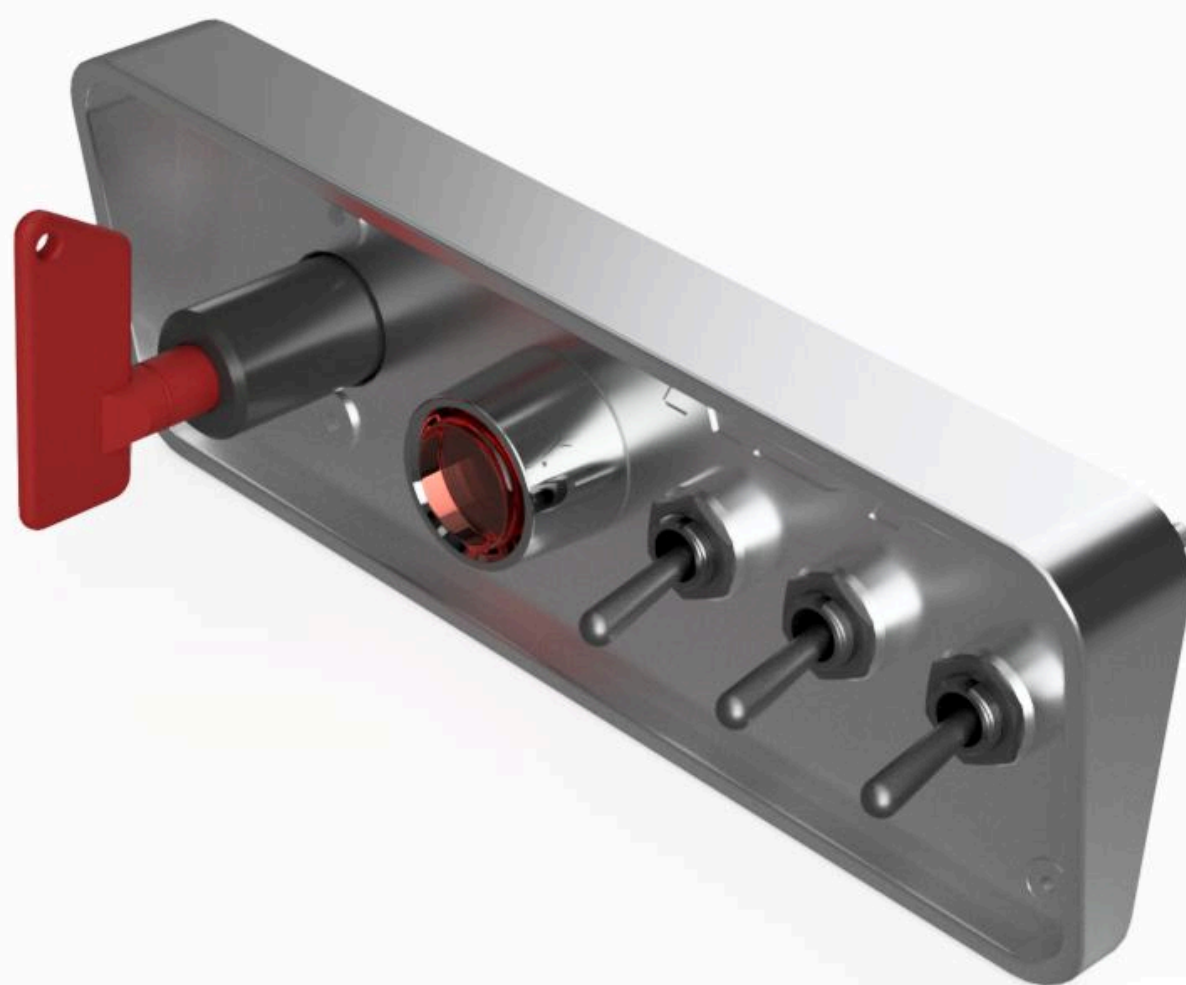
Panel startowy wykonany ze stopu AW 5754. Wykonany w technice frezowania CNC, co gwarantuje idealne wykończenie i dopasowanie. Do zestawu dołączony jest 2-biegunowy wyłącznik bezpieczeństwa, przycisk startowy i trzy przełączniki dźwigniowe, które mogą obsługiwać dodatkowe funkcje, takie jak wentylatory, pompy paliwa czy zapłon.

Użycie przycisku start/stop nie tylko ułatwia uruchamianie auta, ale również nadaje sportowego charakteru.

#### GŁÓWNE CECHY PRODUKTU

- Materiał: Aluminium AW 5754 - lekkość i estetyka
- 2-biegunowy wyłącznik bezpieczeństwa (na życzenie możemy wykonać zestaw z sześciobiegunowym wyłącznikiem)
- Uniwersalne dopasowanie
- Nowoczesny design - nadaje wnętrzu profesjonalny, sportowy wygląd



**ZESTAW ZAWIERA:**

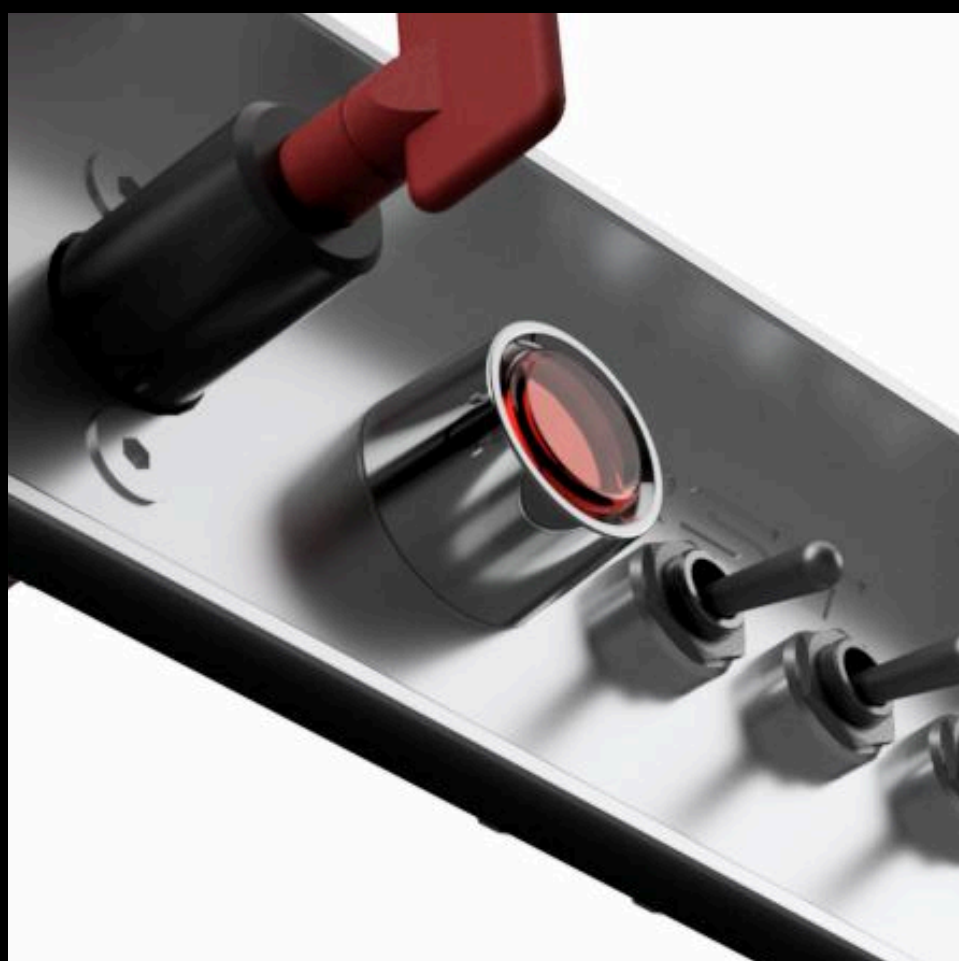
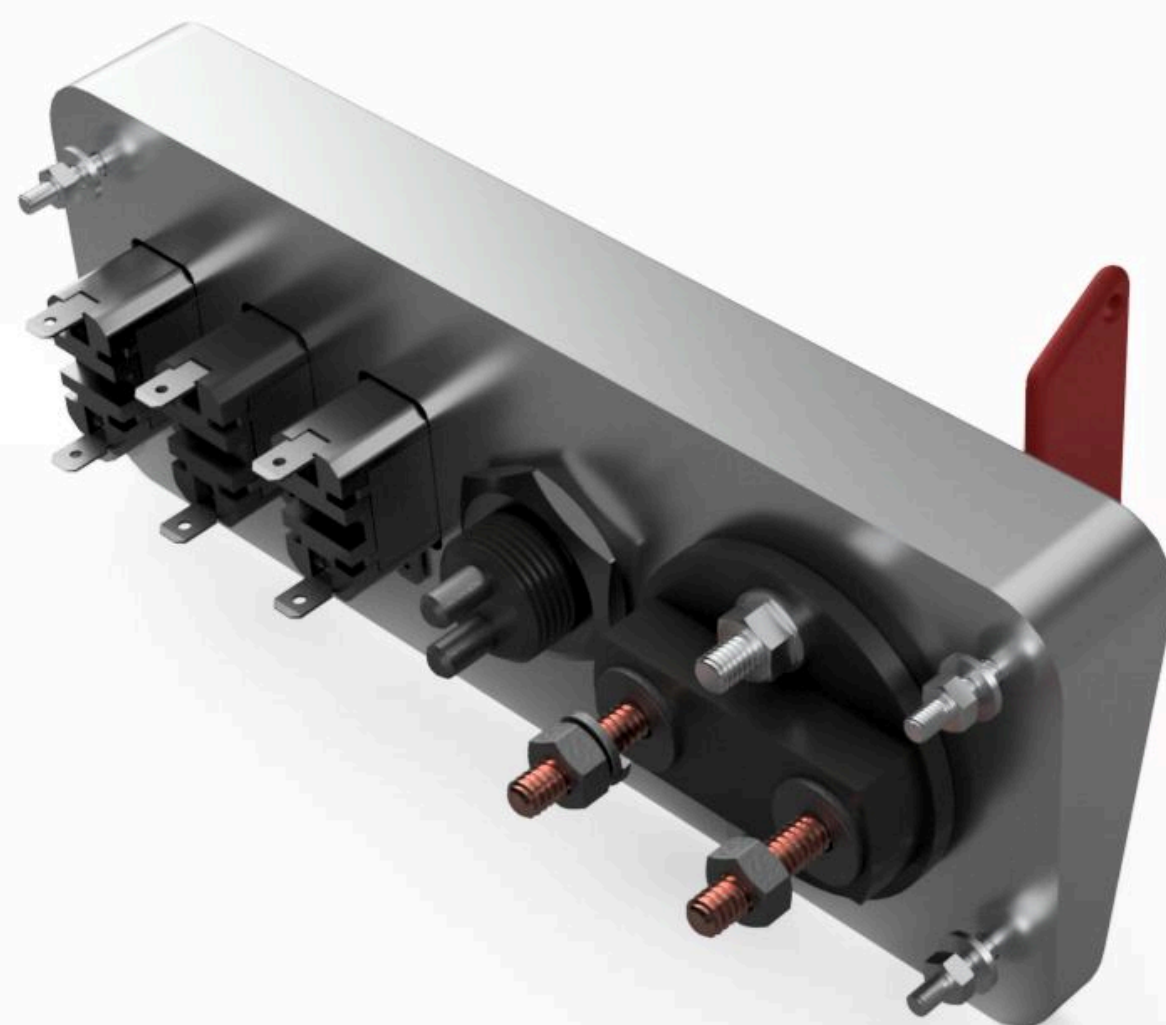
- Biegunowy wyłącznik bezpieczeństwa (na życzenie 6-biegunowy)
- Przycisk start
- Przełączniki dźwigniowe 12V 20A (3 szt.)
- Zestaw montażowy

**ZASTOSOWANIE:**

Produkt przeznaczony do szerokiego zakresu zastosowań w pojazdach sportowych, wyścigowych i tuningowych.







**INSTRUKCJA MONTAŻU:**

Karta techniczna

**POZIOM TRUDNOŚCI:**

Łatwy

**UWAGI:**

\*Przed zakupem upewnij się, że produkt pasuje do Twojego samochodu.

**KONTAKT:**

+48 518 349 049

biuro@restomotive.eu

[www.restomotive.eu](http://www.restomotive.eu)